

ГОСТ 2.401—68

МЕЖГОСУДАРСТВЕННЫЙ СТАНДАРТ

ЕДИНАЯ СИСТЕМА КОНСТРУКТОРСКОЙ ДОКУМЕНТАЦИИ

**ПРАВИЛА ВЫПОЛНЕНИЯ
ЧЕРТЕЖЕЙ ПРУЖИН**

Издание официальное

БЗ 9—97

ИПК ИЗДАТЕЛЬСТВО СТАНДАРТОВ
Москва

ИНФОРМАЦИОННЫЕ ДАННЫЕ

1. РАЗРАБОТАН И ВНЕСЕН Комитетом стандартов, мер и измерительных приборов при Совете Министров СССР

РАЗРАБОТЧИКИ

Я. Г. Старожилец, Ю. И. Степанов, В. Р. Верченко, Н. Т. Башкирова, Р. Ф. Рязанов

2. УТВЕРЖДЕН И ВВЕДЕН В ДЕЙСТВИЕ Постановлением Комитета стандартов, мер и измерительных приборов при Совете Министров СССР от 05.06.68 № 835

Изменение № 4 Принято Межгосударственным Советом по стандартизации, метрологии и сертификации (протокол № 12—97 от 21 ноября 1997 г.)

За принятие проголосовали

Наименование государства	Наименование национального органа по стандартизации
Азербайджанская Республика	Азгосстандарт
Республика Армения	Армгосстандарт
Республика Белоруссия	Госстандарт Белоруссии
Республика Казахстан	Госстандарт Республики Казахстан
Киргизская Республика	Киргизстандарт
Республика Молдова	Молдовастандарт
Российская Федерация	Госстандарт России
Республика Таджикистан	Таджикгосстандарт
Туркменистан	Главная государственная инспекция Туркменистана
Республика Узбекистан	Узгосстандарт
Украина	Госстандарт Украины

3. Стандарт полностью соответствует СТ СЭВ 285—76, СТ СЭВ 1185—78 и стандарту ИСО 2162 в части изображения пружин

4. ВЗАМЕН ГОСТ 3461—59 и ГОСТ 4444—60

5. Переиздание (октябрь 1998 г.) с Изменениями № 1, 2, 3, 4, утвержденными в феврале 1980 г., марте 1981 г., июле 1990 г., мае 1998 г. (ИУС 4—80, 6—81, 11—90, 9—98)

Единая система конструкторской документации

ПРАВИЛА ВЫПОЛНЕНИЯ ЧЕРТЕЖЕЙ ПРУЖИН

ГОСТ
2.401—68Unified system for design documentation.
Rules for making drawings of springs

Дата введения 01.01.71

Настоящий стандарт устанавливает условные изображения и правила выполнения чертежей пружин всех отраслей промышленности.

Стандарт соответствует СТ СЭВ 285—76 и СТ СЭВ 1185—78.

(Измененная редакция, Изм. № 1).

1. УСЛОВНЫЕ ИЗОБРАЖЕНИЯ ПРУЖИН НА СБОРОЧНЫХ ЧЕРТЕЖАХ

1.1. При вычерчивании вида винтовой цилиндрической или конической пружины витки изображают прямыми линиями, соединяющими соответствующие участки контуров.

В разрезе витки изображают прямыми линиями, соединяющими сечения (таблица, пп. 1—12). Допускается в разрезе изображать только сечения витков.

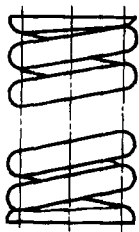
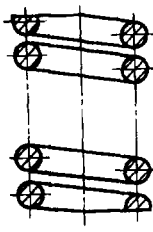

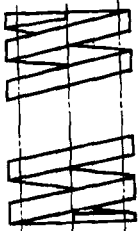
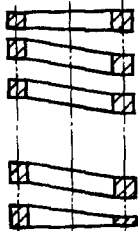
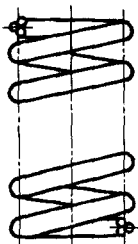
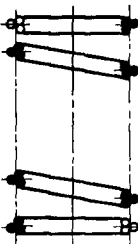

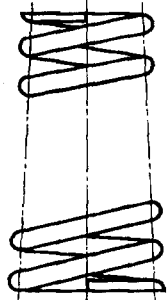
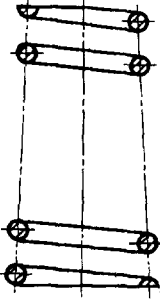

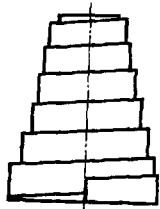
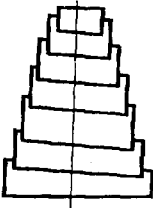

Наименование пружины	Условное изображение		
	на виде	в разрезе	с толщиной сечения на чертеже 2 мм и менее
1. Пружина сжатия из проволоки круглого сечения с неподжатыми и нешлифованными крайними витками			
2. Пружина сжатия с поджатыми по 3/4 витка с каждого конца и шлифованными на 3/4 окружности опорными поверхностями			

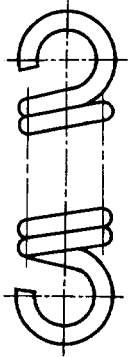
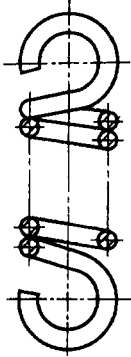

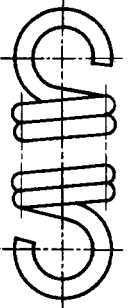
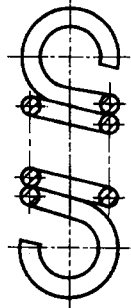

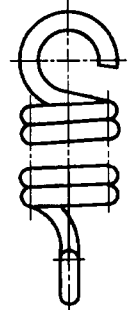
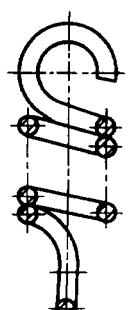

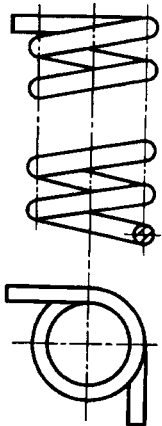
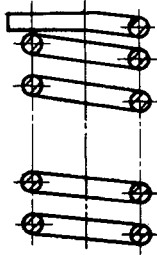

Издание официальное

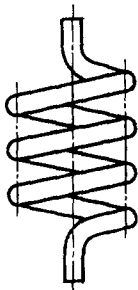
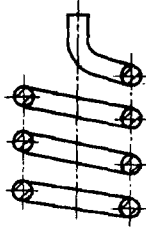

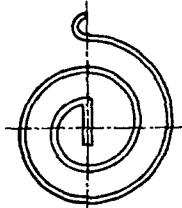
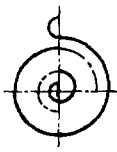
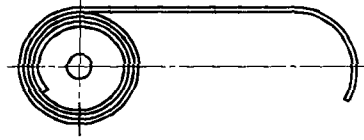
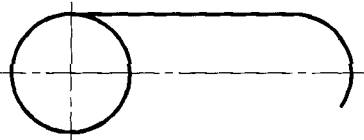
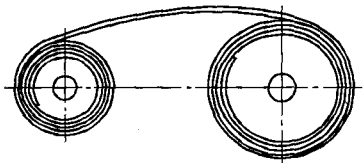
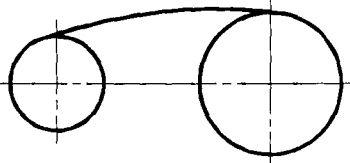
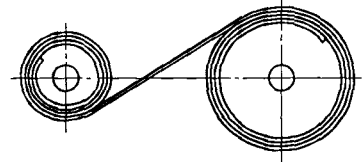
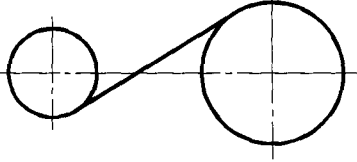
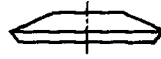
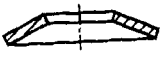
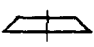

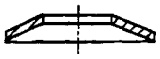
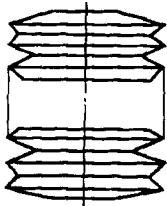
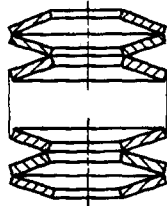
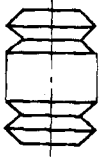
★

Перепечатка воспрещена

© ИПК Издательство стандартов, 1998
Переиздание с Изменениями

Наименование пружины	Условное изображение		
	на виде	в разрезе	с толщиной сечения на чертеже 2 мм и менее
3. Пружина сжатия с поджатыми по одному витку с каждого конца и шлифованными на $\frac{3}{4}$ окружности опорными поверхностями			
4. Пружина сжатия с прямоугольным сечением витка с поджатыми по $\frac{3}{4}$ витка с каждого конца и шлифованными на $\frac{3}{4}$ окружности опорными поверхностями			
5. Пружина сжатия трехжильная с поджатыми по $\frac{3}{4}$ витка с каждого конца			
6. Пружина сжатия коническая из проволоки круглого сечения с поджатыми по $\frac{3}{4}$ витка с каждого конца и шлифованными на $\frac{3}{4}$ окружности, опорными поверхностями			
7. Пружина сжатия коническая (телескопическая) из заготовки прямоугольного сечения с шлифованными на $\frac{3}{4}$ окружности опорными поверхностями			

Наименование пружины	Условное изображение		
	на виде	в разрезе	с толщиной сечения на чертеже 2 мм и менее
8. Пружина растяжения из проволоки круглого сечения с зацепами, открытыми с одной стороны и расположенными в одной плоскости			
9. Пружина растяжения из проволоки круглого сечения с зацепами, открытыми с противоположных сторон и расположенными в одной плоскости			
10. Пружина растяжения из проволоки круглого сечения с зацепами, расположенными под углом 90°			
11. Пружина кручения из проволоки круглого сечения с прямыми концами, расположенными под углом 90°			

Наименование пружины	Условное изображение		
	на виде	в разрезе	с толщиной сечения на чертеже 2 мм и менее
12. Пружина кручения с прямыми концами, расположенными вдоль оси пружины			
13. Пружина спиральная плоская с отогнутыми зацепами		—	
13а. Пружина ленточная		—	
		—	
		—	
14. Пружина тарельчатая с наклонными кромками			
15. Пружина тарельчатая с прямыми кромками			
16. Пакет с последовательной схемой сборки тарельчатых пружин			

Наименование пружины	Условное изображение		
	на виде	в разрезе	с толщиной сечения на чертеже 2 мм и менее
17. Пакет с параллельной схемой сборки тарельчатых пружин			
18. Пружина изгиба пластинчатая			
18а. Торсион цилиндрический			
18б. Торсион наборный			
19. Пружина изгиба пластинчатая многослойная (рессора), стянутая хомутом			
19а. Пружина изгиба пластинчатая многослойная (рессора)			
19б. Пружина изгиба пластинчатая многослойная (рессора) с проушинами			

(Измененная редакция, Изм. № 3, 4).

1.2. При вычерчивании винтовой пружины с числом витков более четырех показывают с каждого конца пружины 1—2 витка, кроме опорных. Остальные витки не изображают, а проводят осевые линии через центры сечений витков по всей длине пружины (таблица, пп. 1—6 и 8—11).

1.3. Пружины на чертежах изображают с правой навивкой. При обусловленных направлениях торцовых моментов допускается изображать пружины с требуемым направлением навивки.

1.4. При вычерчивании пакета тарельчатых пружин с числом пружин более четырех с каждого конца изображают 2—3 пружины, а контур условно непоказанной части пакета — сплошными тонкими линиями (таблица, п. 16).

1.5. Если диаметры проволоки и троса или толщина сечения материала на чертеже 2 мм и менее, то пружину изображают линиями толщиной 0,6—1,5 мм (таблица, пп. 1—18); многослойную пластинчатую пружину типа рессоры изображают по внешнему контуру пакета (таблица, п. 19).

2. ВЫПОЛНЕНИЕ РАБОЧИХ ЧЕРТЕЖЕЙ ПРУЖИН

2.1. Винтовые пружины сжатия и растяжения должны быть изображены с правым направлением навивки. Левое направление навивки должно быть указано в технических требованиях.

Пружины кручения должны быть изображены с требуемым направлением навивки.

(Измененная редакция, Изм. № 2).

2.2. На рабочем чертеже пружины с контролируемыми силовыми параметрами помещают диаграмму испытаний, на которой показывают зависимость нагрузки от деформации или деформации от нагрузки. Если заданным параметром является длина (высота) или деформация (линейная или угло-

вая), то указывают предельные отклонения нагрузки — силы или момента (черт. 1—3, 5—18). Если заданным параметром является нагрузка, то указывают предельные отклонения длины (высоты) или деформации (черт. 4).

На диаграмме испытаний для пружин растяжения с межвитковым давлением указывают величину силы предварительного напряжения F_0 (черт. 10).

Если для характеристики пружины достаточно задать только один исходный и зависимый от него параметр (например, F_2 и S_2 ; φ_2 и M_2), то допускается диаграмму на чертеже не приводить, а указать эти параметры в технических требованиях.

(Измененная редакция, Изм. № 3).

2.3. Для спиральной плоской пружины с контролируруемыми силовыми параметрами, кроме диаграммы, на чертеже помещают схему закрепления пружины с указанием размеров вала и барабана (черт. 15).

2.4. Для пакета тарельчатых пружин с контролируруемыми силовыми параметрами на чертеже приводят, кроме диаграммы, схему расположения пружин в пакете.

Если в механизме используют одну тарельчатую пружину с контролируруемыми силовыми параметрами, то диаграмму можно приводить и для одной пружины.

2.5. Для пластинчатой пружины с контролируруемыми силовыми параметрами, кроме диаграммы, на чертеже приводят схему закрепления пружины и указывают размеры от точки приложения нагрузки до места закрепления (черт. 18).

2.6. Если у пружины контролируют две нагрузки, то предельные отклонения длины (высоты) пружины не устанавливают (черт. 2, 3, 5—8, 11).

2.7. На чертеже пружины указывают диаметр пружины (наружный или внутренний) с предельными отклонениями. Исходя из условий работы пружины, в технических требованиях допускается помещать указания о контроле либо по стержню D_c , либо по гильзе D_r , при этом предельные отклонения диаметра пружины не указывают (черт. 1—11).

2.8. На чертеже, при необходимости, указывают как справочные размеры величину силы F_3 , момента M_3 , деформации пружины осевой s_3 и угловой φ_3 , длину пружины при максимальной нагрузке l_3 , максимальное значение высоты пакета тарельчатых пружин L_3 или максимальное значение деформации пакета тарельчатых пружин s_{n3} , угла между зацепами α_3 , число оборотов барабана спиральной пружины ψ_3 , шаг пружины t , модуль сдвига G , модуль упругости E , максимальное напряжение при кручении τ_3 и при изгибе σ_3 .

На чертеже пружины со стандартизованным витком значения величин G , E , τ_3 , σ_3 , допускается не указывать, при этом в технических требованиях чертежа должна быть приведена ссылка на стандартизованный виток по соответствующему стандарту».

2.9. Сортамент материала пружины, полностью определяющий размеры и предельные отклонения поперечного сечения, указывают в графе «Материал» основной надписи чертежа.

Когда необходимо учитывать изменение формы и размеров сечения, на чертеже показывают форму и размеры сечения витка готовой пружины (черт. 5—7) и размер толщины тарельчатой пружины (черт. 16, 17).

2.10. На чертеже пружины основные технические требования рекомендуется приводить в следующей последовательности записями по типу:

$G^* = \dots$ МПа

$\tau_3^* = \dots$ МПа

$E^* = \dots$ МПа

$\sigma_3^* = \dots$ МПа

Пружина с витком, номер позиции по ГОСТ ...

Направление навивки пружины ...

Направление свивки троса ...

Число жил в тросе ...

$n = \dots$

$n_1 = \dots$

HRC₃ ...

$D_r = \dots$ мм

* Размеры и параметры для справок.

$D_c = \dots$ мм

Остальные технические требования ...

Величину твердости указывают при необходимости только на чертеже пружины, подвергающейся после навивки термической обработке (закалке и отпуску).

Допускается технические требования сводить в таблицу.

2.11. Для параметров пружин установлены следующие условные обозначения:

длина (высота) пружины в свободном состоянии — l_0 ;

высота пакета тарельчатых пружин в свободном состоянии — L_0 ;

длина пружины растяжения и кручения в свободном состоянии без зацепов — l_0' ;

длина (высота) пружины под нагрузкой — l_1, l_2, l_3 ;

высота пакета тарельчатых пружин под нагрузкой — L_1, L_2, L_3 ;

деформация (прогиб) пружины осевая — s_1, s_2, s_3 ;

деформация пакета тарельчатых пружин — s_{n1}, s_{n2}, s_{n3} ;

деформация пружины угловая — $\varphi_1, \varphi_2, \varphi_3$;

максимальная деформация одного витка пружины — s_3' ;

диаметр проволоки или прутка — d ;

диаметр троса — d_1 ;

диаметр пружины наружный — D_1 ;

диаметр пружины внутренний — D_2 ;

диаметр пружины средний — D ;

диаметр пружины конической наружный малый — D_1' ;

диаметр контрольного стержня — D_c ;

диаметр контрольной гильзы — D_r ;

длина развернутой пружины — l ;

длина пластинчатой пружины в свободном состоянии — L ;

зазор между концом опорного витка и соседним рабочим витком — λ ;

момент силы — M_1, M_2, M_3 ;

напряжение касательное при кручении — τ_1, τ_2, τ_3 ;

напряжение нормальное при изгибе — $\sigma_1, \sigma_2, \sigma_3$;

сила пружины — F_1, F_2, F_3 ;

сила предварительного напряжения — F_0 ;

сила пакета тарельчатых пружин — F_{n1}, F_{n2}, F_{n3} ;

толщина (высота) сечения — s ;

толщина конца опорного витка — s_k ;

угол между зацепами пружины кручения в свободном состоянии — α_0 ;

угол между зацепами пружины кручения под нагрузкой — $\alpha_1, \alpha_2, \alpha_3$;

число рабочих витков или число тарельчатых пружин в пакете — n ;

число витков полное или число витков спиральной пружины в свободном состоянии — n_1 ;

число оборотов барабана спиральной пружины ψ_1, ψ_2, ψ_3 ;

шаг пружины — t ;

шаг троса — t_1 ;

рабочий ход пружины — h ;

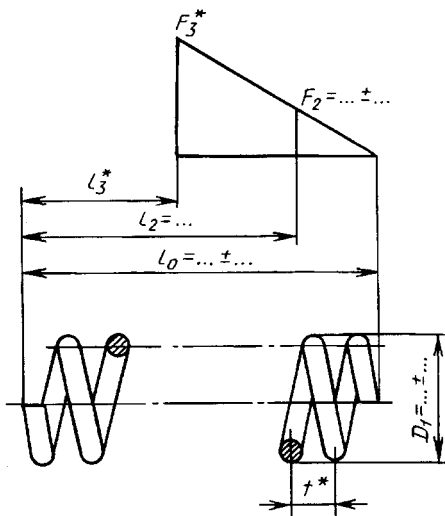
ширина сечения — B ;

ширина опорной плоскости тарельчатой пружины — b .

Примечание. Обозначения параметров $l, s, \varphi, M, \tau, \sigma, F, \alpha, \psi$ с индексом 1 применяются для указания величин, соответствующих предварительной деформации, с индексом 2 — рабочей деформации и с индексом 3 — максимальной деформации пружины.

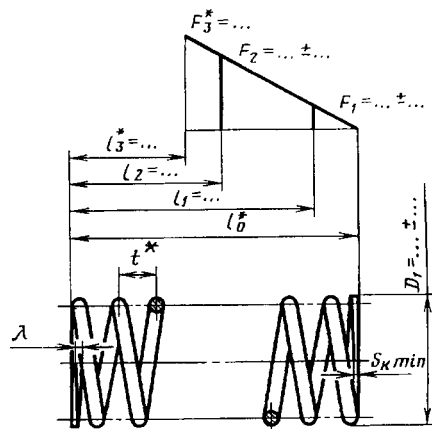
2.12. Примеры изображения пружин на рабочих чертежах приведены на черт. 1—18. При выполнении рабочих чертежей пружин буквенные обозначения размеров на изображении заменяют числовыми величинами.

Пружина сжатия из проволоки круглого сечения с неподжатыми и нешлифованными опорными витками



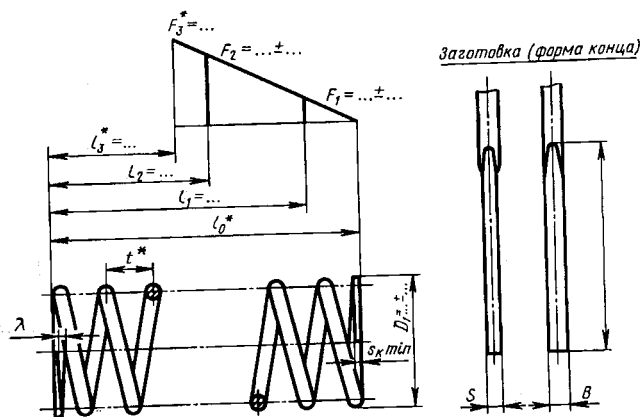
Черт. 1

Пружина сжатия с поджатыми по 3/4 витка с каждого конца и шлифованными на 3/4 окружности опорными поверхностями



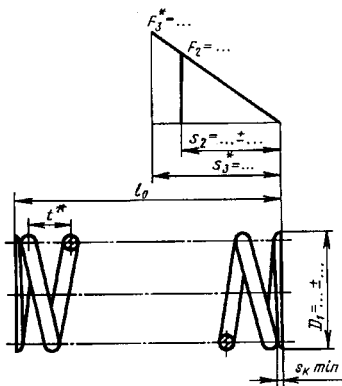
Черт. 2

Пружина сжатия с предварительно обработанными концами заготовки



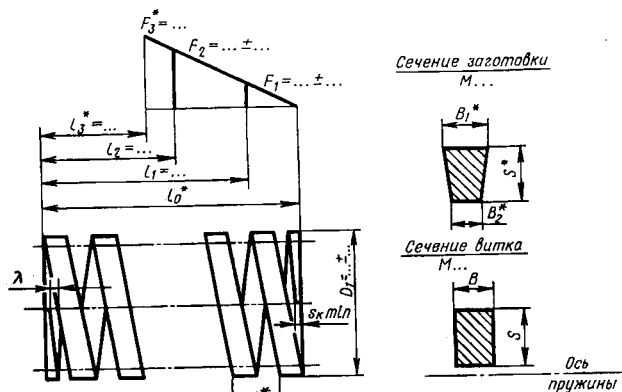
Черт. 3

Пружина сжатия с поджатыми по одному витку с каждого конца и шлифованными на 3/4 окружности опорными поверхностями



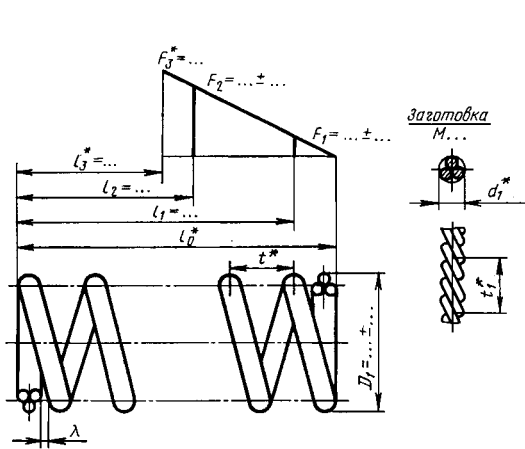
Черт. 4

Пружина сжатия с прямоугольным сечением витка с поджатыми по 3/4 витка с каждого конца и шлифованными на 3/4 окружности опорными поверхностями



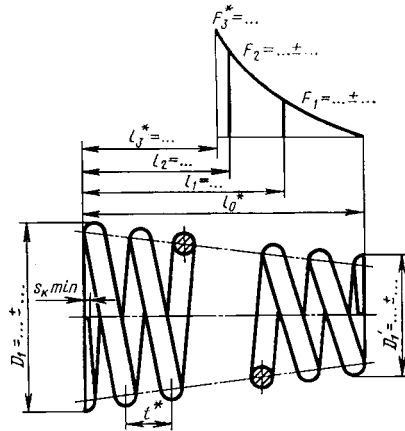
Черт. 5

Пружина сжатия трехжильная с поджатыми по $\frac{3}{4}$ витка с каждого конца



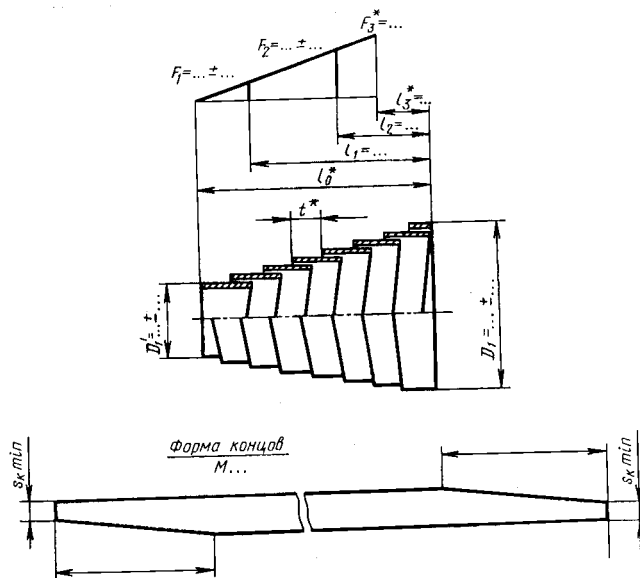
Черт. 6

Пружина сжатия коническая из проволоки круглого сечения с поджатыми по $\frac{3}{4}$ витка с каждого конца и шлифованными на $\frac{3}{4}$ окружности опорными поверхностями



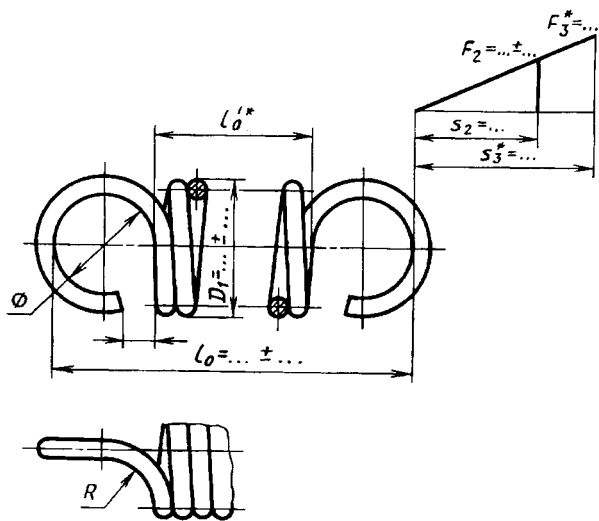
Черт. 7

Пружина сжатия коническая (телескопическая) из заготовки прямоугольного сечения с шлифованными на $\frac{3}{4}$ окружности опорными поверхностями



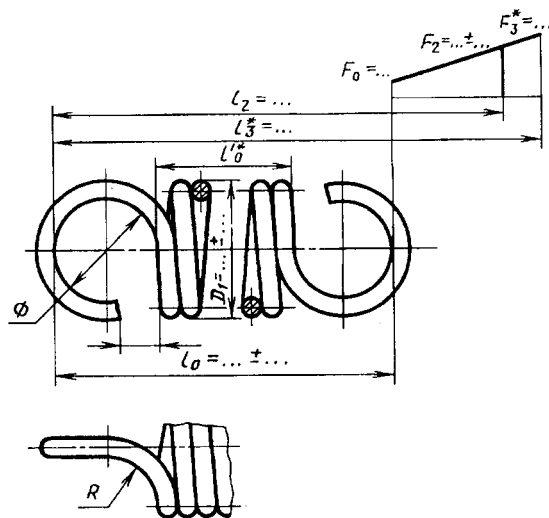
Черт. 8

Пружина растяжения из проволоки круглого сечения с зацепами, открытыми с одной стороны и расположенными в одной плоскости



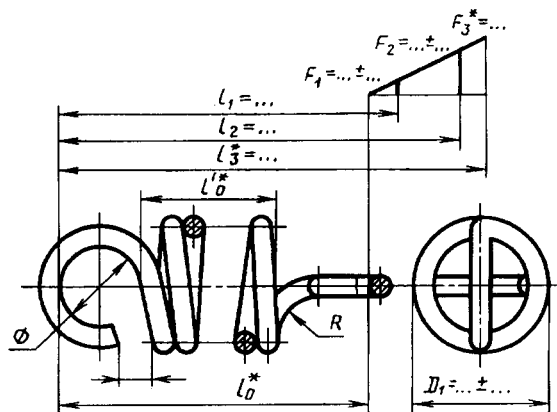
Черт. 9

Пружина растяжения с межвитковым давлением из проволоки круглого сечения с зацепами, открытыми с противоположных сторон и расположенными в одной плоскости



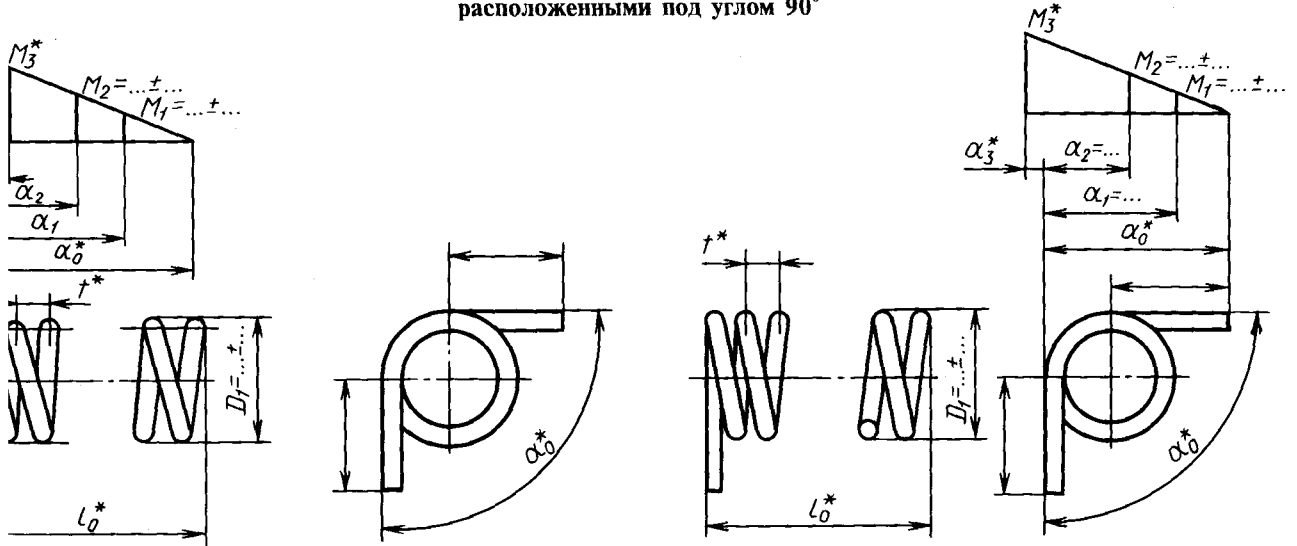
Черт. 10

Пружина растяжения из проволоки круглого сечения с зацепами, расположенными под углом 90°



Черт. 11

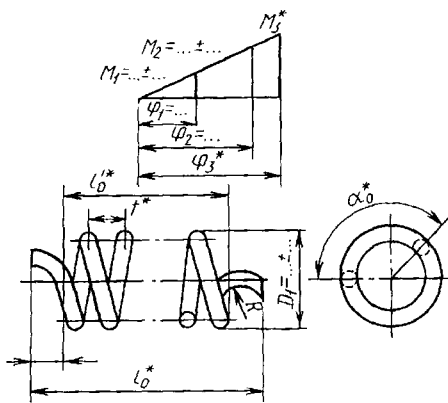
Пружина кручения из проволоки круглого сечения с прямыми концами, расположенными под углом 90°



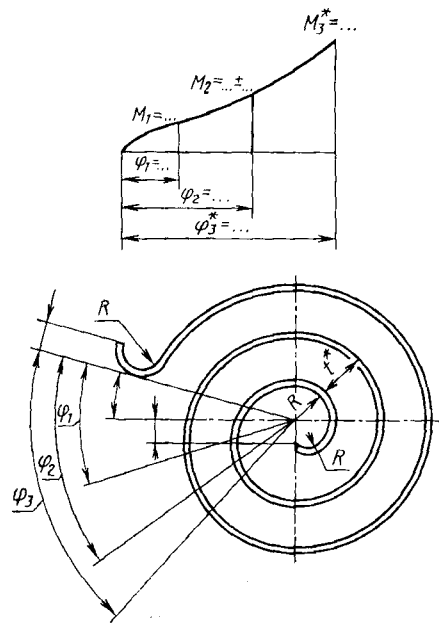
Черт. 12

Пружина спиральная из заготовки прямоугольного сечения с отогнутыми зацепами

Пружина кручения с прямыми концами, расположенными вдоль оси пружины



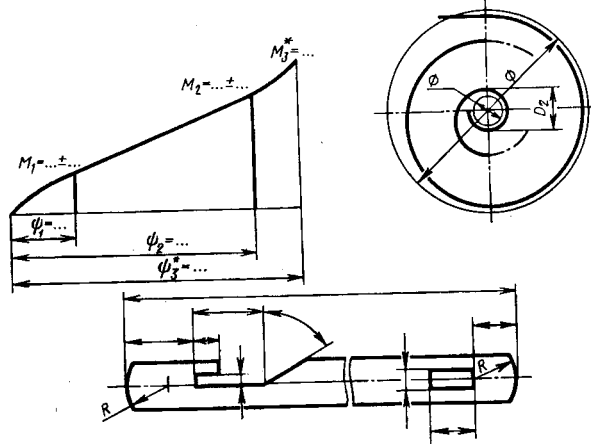
Черт. 13



Черт. 14

**Пружина спиральная плоская из заготовки
прямоугольного сечения с креплением на валу
и к барабану**

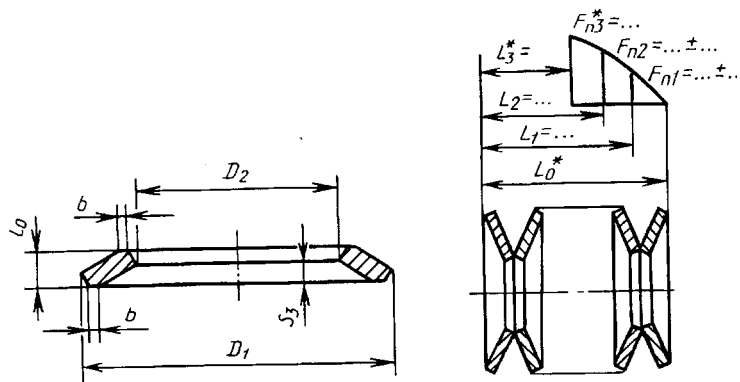
*Схема закрепления пружины
при измерении момента силы*



Черт. 15

Пружина тарельчатая с наклонными кромками

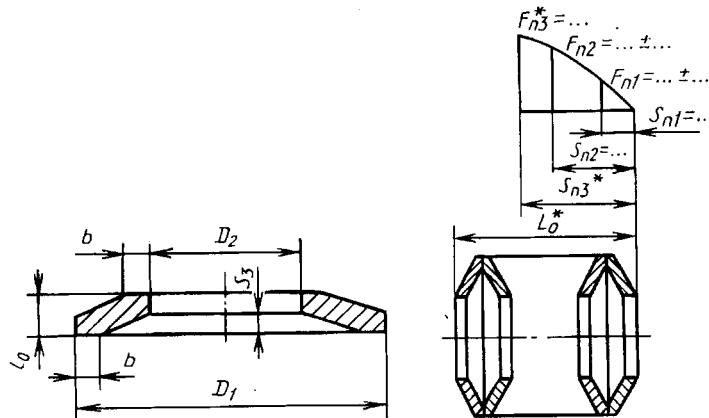
*Схема расположения пружин в
пакете при силовых испытаниях*



Черт. 16

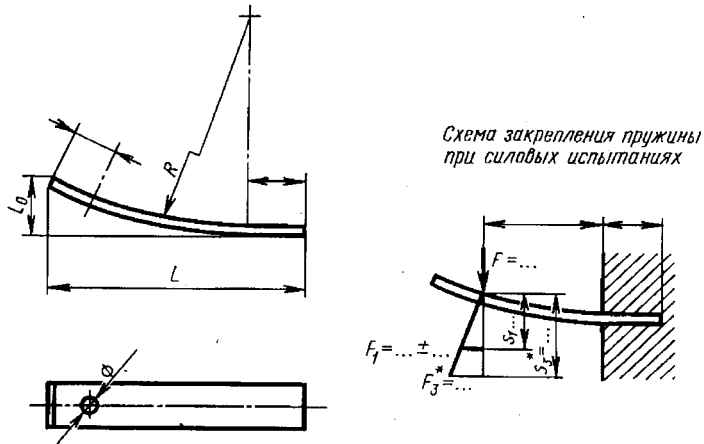
Пружина тарельчатая с прямыми кромками

*Схема расположения пружин в
пакете при силовых испытаниях*



Черт. 17

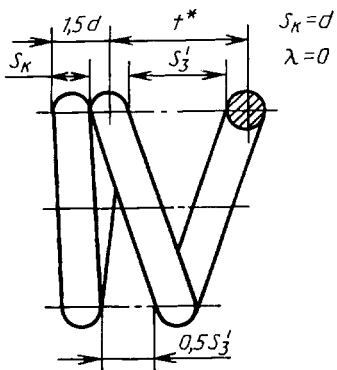
Пружина изгиба пластинчатая



Черт. 18

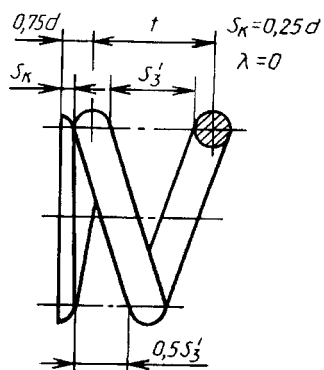
2.13. Примеры построения опорных витков показаны на черт. 19—23.

Крайний виток пружины сжатия, полностью поджатый, нешлифованный



Черт. 19

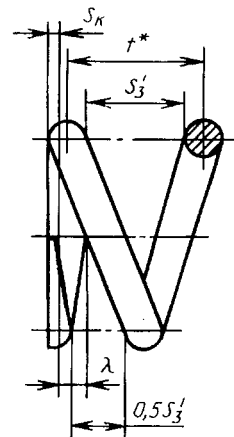
Крайний виток пружины сжатия, полностью поджатый, зашлифованный на $3/4$ дуги окружности



Черт. 20

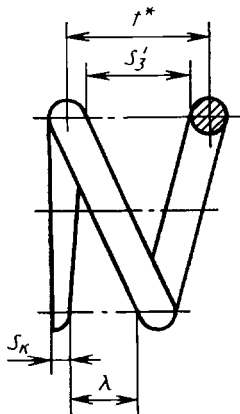
Крайний виток пружины сжатия, поджатый на $3/4$ и зашлифованный на $3/4$ дуги окружности

$$s_k = 0,25 d, \lambda = 0,25 s_3'$$



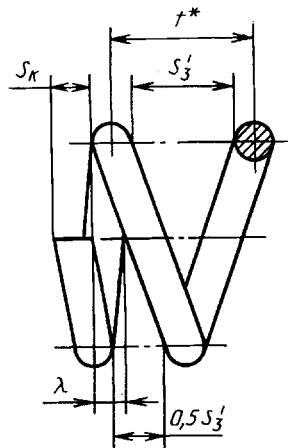
Черт. 21

Крайний виток
 пружины сжатия,
 поджатый на $\frac{1}{2}$ и
 зашлифованный на $\frac{1}{2}$
 дуги окружности
 $s_k = 0,5 d,$
 $\lambda = 0,5 s_3'$



Черт. 22

Крайний виток
 пружины сжатия,
 поджатый на $\frac{3}{4}$ дуги
 окружности и
 нешлифованный
 $s_k = d, \lambda = 0,25 s_3'$



Черт. 23

2.6—2.13. (Измененная редакция, Изм. № 3).

Редактор *Р. Г. Говердовская*
 Технический редактор *О. Н. Власова*
 Корректор *С. И. Фирсова*
 Компьютерная верстка *А. П. Финогеновой*

Изд. лиц. № 021007 от 10.08.95 Сдано в набор 29.09.98. Подписано в печать 24.11.98. Усл. печ. л. 1,86.
 Уч.-изд. л. 1,56. Тираж 556 экз. С 1491. Зак. 1859.

ИПК Издательство стандартов, 107076, Москва, Колодезный пер., 14.
 Набрано в Калужской типографии стандартов на ПЭВМ.
 Калужская типография стандартов, ул. Московская, 256.
 ПЛР № 040138